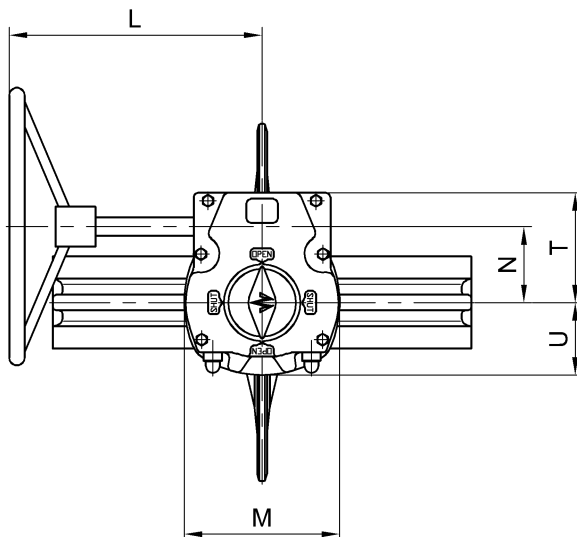
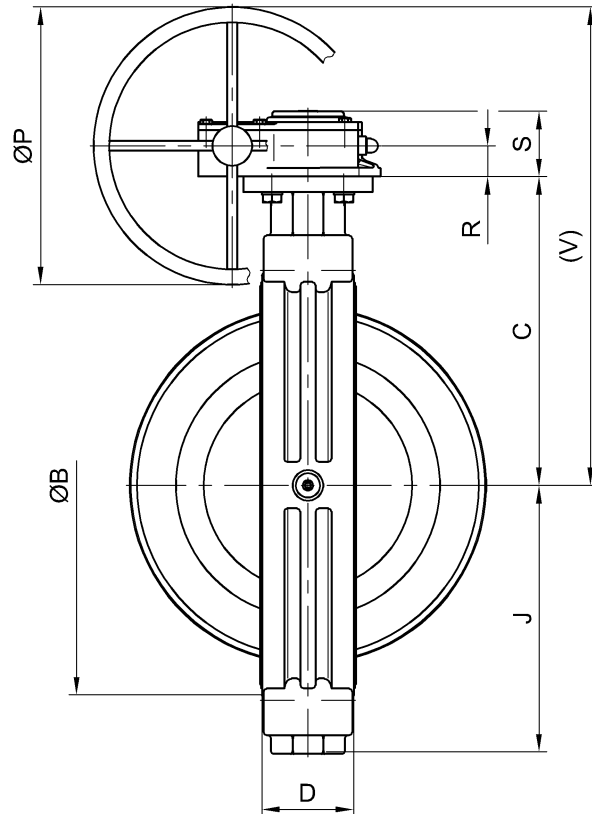
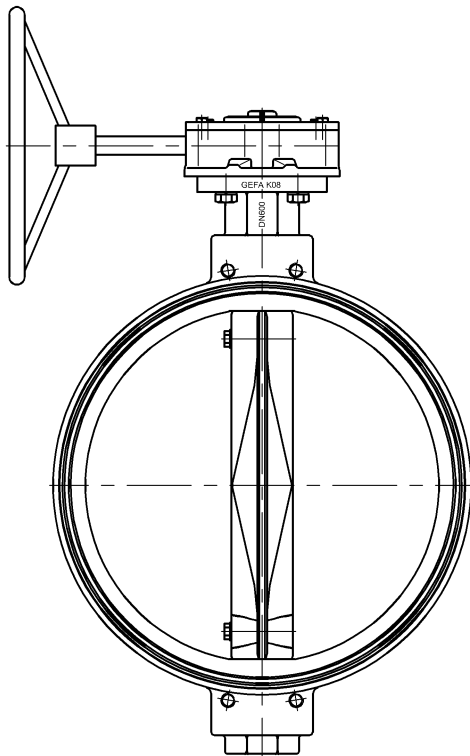


## Заслонка серии K08 С чугунным редуктором Butterfly valve series K08 with cast iron gear operator DN 600 - DN 1000



Материал редуктора / Gear materials  
 Корпус / Body: чугун / cast iron  
 Вал / Stem: сталь / steel  
 Маховик / Handwheel: сталь / steel

По желанию поставляется зубчатое колесо.  
 Вес редуктора с маховиком.  
 Данные заслонок см. в соответствующих  
 типовых листах.

Upon request chain wheel can be supplied.  
 Weight of gear operator including handwheel.  
 Regarding valve data please refer to relevant  
 data sheets.

| DN    | NPS | Тип редуктора<br>Gear type | ØB   | C   | D   | J   | L   | M   | N   | ØP  | R  | S   | T   | U   | V    | kg    |
|-------|-----|----------------------------|------|-----|-----|-----|-----|-----|-----|-----|----|-----|-----|-----|------|-------|
| 600   | 24" | BGMM1560                   | 679  | 500 | 149 | 435 | 410 | 252 | 123 | 450 | 50 | 106 | 178 | 118 | 775  | 31,5  |
| 700   | 28" | BGMM16                     | 784  | 550 | 169 | 485 | 455 | 315 | 154 | 600 | 50 | 127 | 209 | 145 | 900  | 46,5  |
| 800   | 32" | BGMMFF57S5                 | 890  | 620 | 189 | 560 | 497 | 310 | 54  | 610 | 66 | 128 | 195 | 158 | 991  | 66,0  |
| 900   | 36" | BGMMJF50S52575             | 990  | 690 | 209 | 610 | 529 | 355 | 97  | 610 | 65 | 160 | 261 | 178 | 1060 | 105,0 |
| 1000* | 40" | BGMMJF50S525100            | 1140 | 760 | 229 | 730 | 529 | 355 | 97  | 610 | 65 | 160 | 261 | 178 | 1130 | 105,0 |
| 1000* | 40" | BGMMLF60D12                | 1140 | 760 | 229 | 730 | 616 | 463 | 237 | 610 | 75 | 169 | 320 | 208 | 1140 | 188,0 |

\* в зависимости от применения / depends on application

Остается право на изменения  
 subject to changes